

取扱説明書

GANADOR

<https://www.ganador.co.jp>

この度は、弊社製品をお買上げいただき、誠にありがとうございます。

- この取扱説明書には製品を使用する際と自動車に装着する際の注意事項が詳しく記載してあります。よくお読みになって正しくお使いください。
- 本書は、いつでも取り出して読めるように車内に大切に保管しておいてください。
- 本製品は国土交通省交換用マフラー事前認証制度合格の車検対応製品です。
- JQRから始まる性能等確認済表示プレートがマフラーに装着されています。
 ☆性能認定済表示プレートと装着する自動車の車検証に記載のエンジン型式
 ☆本書1ページ目の装着可能自動車内容と自動車のコーションプレート表示
 が一致することを確認してください。
 万一、相違がある場合は、必ず装着前に販売店又は弊社まで、ご連絡ください。

もくじ		ページ
(1)ご使用の前に ・必ずお読みください・	・燃費データ/パワーブースシステム説明	2～3
	・安全上のご注意	4～7
	・製品説明・使用方法	8
	・組付方法	9
	・製品の構成部品図	10～11
(2)取付説明	・組付作業手順1.	12
	・組付作業手順2.	13

装着可能自動車・製品仕様

車名	トヨタ ランドクルーザー 250	
装着可能車両仕様	純正標準リヤバンパー専用	
車両型式	3BA-TRJ250W	3DA-GDJ250W
エンジン型式	2TR-FE	1GD-FTV
年式	2024年4月～	
製品名称	GANADOR Vertex 4WD/SUV	
製品番号	GVS-061	
性能確認済表示番号	JQR10241067	

意匠登録・実用新案・特許出願済 不許複製



「低燃費と出力向上の両立」

車検対応



燃費データ計測結果 ランドクルーザー250 TRJ250 / GDJ250

製品番号 GVS-061

ガソリン車 TRJ250W パワー/トルク/音量 (社内データ)

装着マフラー	パワー(ps)	パワー (純正比)	トルク (kg・m)	トルク (純正比)	近接音量 (dB)	近接音量 (純正比)
純正マフラー	149.1	・・・	22.6	・・・	81	・・・
GANADORマフラー	154.8	+5.7ps	24.0	+1.4kg・m	86	+5dB

ガソリン車 TRJ250W 燃費対比テストデータ (社内データ) (テスト計測日 R6.7.25)

装着マフラー	テスト日	天候	走行距離(km)	給油量(l)	燃費(km/l)	対比率
純正マフラー	7/25	晴れ	148.9	19.19	7.8	・・・
GANADORマフラー	7/25	晴れ	148.9	16.77	8.9	14.4%↑アップ

ディーゼル車 GDJ250W パワー/トルク/音量 (社内データ)

装着マフラー	パワー(ps)	パワー (純正比)	トルク (kg・m)	トルク (純正比)	近接音量 (dB)	近接音量 (純正比)
純正マフラー	206.4	・・・	・・・	・・・	76	・・・
GANADORマフラー	214.6	+8.2ps	・・・	・・・	76	0dB

ディーゼル車 GDJ250W 燃費対比テストデータ (社内データ) (テスト計測日 R6.9.5)

装着マフラー	テスト日	天候	走行距離(km)	給油量(l)	燃費(km/l)	対比率
純正マフラー	9/5	晴れ	145.5	12.47	11.7	・・・
GANADORマフラー	9/5	晴れ	145.5	10.88	13.4	14.6%↑アップ

○実走行燃費テスト方法・条件

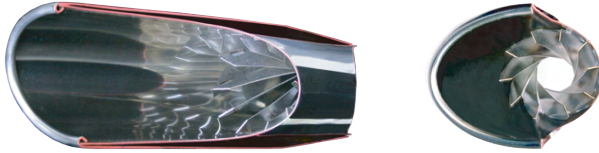
※このデータは予告なく更新する場合がございます。

- 燃費測定方法・給油量の記録(給油機による、自動停止方法を指定、給油量の記録)・走行距離はオドメーターの記録。(給油時にリセット、次の給油までの距離の記録)・走行距離(km)÷給油量(l)=1リッターあたりの走行距離(km/l)
- 初期設定、走行条件・フルノーマル車輦にて計測。・乗員は2名・エアコンON(25℃設定)・一般道は交通法規に準じ、道路状況の流れに合わせる。・高速道は交通法規に準じ、100km/h巡航とする。・渋滞発生時は、その場で中止し再テストを行う。
- 走行パターン(トータル性能を確認する為、走行条件を盛り込んだ設定)
 - ・一般道31km(21%) 高速道94km(63%) 山道(上り/下り)24km(16%)
- 同じ距離を、同じアクセルワーク(同じ加速/同じスピード) 走行距離も、同じ対比テストを繰り返していきます。

※上記の燃費テストデータは純正標準車両(ノーマル車両)の参考データです。弊社マフラー装着車両が「同様の燃費アップ」を保証する物では無いので、予めご了承ください。

次世代スポーツマフラー P.B.S(パワーブーストシステム)とは?

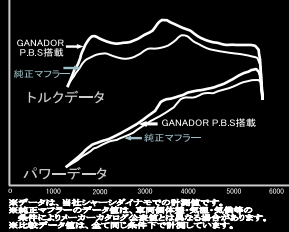
同じ距離を、同じアクセルワーク(同じ加速/同じスピード)で、
走行時間も、同じで対比テストを繰り返した結果です。



オーバルタイプ カットモデル

1. 「低燃費と出力向上の両立」全く新しいシステムです。

- GANADORが新開発した、P.B.S(パワーブーストシステム)は、エネルギー変換効率の向上(省エネ)と出力向上を追及しています。
- 特に、低回転からの粘りのあるトルクと、高回転までストレスなく続くパワー感を重視し、限られた燃料での、エネルギー変換効率を向上した新しいマフラーを、現実のものとししました。
- 装着後、エコ運転で実施した場合、リッターあたりの走行距離が伸びます。(2ページ上の表組参照)



2. 車種別専用設計のサイレンサー。

- 車種別の、排気量・エンジン特性・排気管の取り回し等の、個別の条件を取り入れ、その車種専用の、サイレンサーの設計を行っています。
- 各 부품の組み合わせ条件や精度管理を行い、さらに膨大なテストの繰り返しから、データを確認し、その車種専用のサイレンサーを決定しています。
- 例えば、サイレンサーの外観は同じでも中身は別物で、その車種専用の構造や方式まで変えながら、厳選した部品で構成され、排気脈動波を管理し、性能を上げています。



3. 機能を引き出すテール構造。

- 各車種専用サイレンサーとの組み合わせで、最大限に性能を引き出します。P.B.Sの装置を外観から唯一確認できるのが、テールパイプ内部のスパイラルフィンです。
- テール内部のスパイラルフィンは、排気を回転させ、そこで生じた慣性変化を利用して、パワーとトルクを向上する機構です。
- 回転した排気は渦流となり、外側と中心部の圧力差が生じ、双方が引き合って排気速度が加速され、排気効率を大幅に改善します。



4. 車種専用設計のサイレンサー構造とスパイラルテールとの組み合わせを、 総称してP.B.S(パワーブーストシステム)としました。

- マフラー全体と各部品に構造と機能を持たせ、それを調整しバランス良く出来た事で、エネルギー変換効率の向上と、パワーはもとよりトルクをコントロールし、マフラーのトータル性能を飛躍的に向上する事ができました。

●国内特許申請済 PAT.P ●国際特許申請済 PCT.P

安全上のご注意

※弊社の「取扱説明書」には、あなたや他の人々への危害や財産への損害を未然に防ぎ本製品を安全にお使いいただくために、守っていただきたい事項を示しています。
その表示と図記号の意味は次のようになっています。内容をよく理解してから、本文をお読みください。

本書中のマーク説明 (表示と図記号)

 危険	この表示を無視して、誤った取り扱いをすると、人が死亡 または重傷を負うことに至る切迫した危険状況を示します。
 警告	この表示を無視して、誤った取り扱いをすると、人が死亡 または重傷を負う可能性が想定される危険の状況を示します。
 注意	この表示を無視して、誤った取り扱いをすると、人が軽傷または 中程度の傷害を負う可能性が想定される危険な状況、および物 質損害の発生のみが想定される状況を示します。
お願い	この表示を無視して、誤った取り扱いをすると、本商品の本来の 性能を発揮できなかつたり、故障する内容および利用できない 機能や事項などの内容を示します。



警告

- 自動車のエキゾーストマニホールドやマフラーの交換は本来、設備の整った自動車整備工場で、専門の教育を受けた整備士がおこなうべき危険な作業です。専門外のお客様が作業すると怪我や火傷の可能性があつて危険です。

一酸化炭素中毒防止



警告

- エンジンをアイドリングしたまま、休憩や仮眠をすると排気ガスによる一酸化炭素中毒の危険があります。必ずエンジンを停止してください。
- 排気ガス中には有毒な成分が含まれています。締め切った車庫や倉庫の中などでエンジンを動かし続けると、一酸化炭素中毒の危険があります。必ずエンジンを停止してください。また、換気もしてください。
- マフラーのテールパイプからは有毒な排気ガスが排出されます。停車または駐車中に車の後に人がいたり特に幼児やペットを置いてエンジンを動かし続けると一酸化炭素中毒の危険があります。必ずエンジンを停止してください。風向きにも注意してください。

触れると火傷



警告

- エキゾーストマニホールド、触媒コンバーターは特に高温になっていて触れると大火傷のおそれがあります。
- エンジンが動いている時あるいはエンジンを停止した後はエキゾーストマニホールド、エキゾーストパイプ、触媒、マフラーは高温になっています。特に後端のテールパイプの部分は自動車の外に露出していて触れやすいので、気をつけてください。触れると火傷の危険があります。
- お子様には特に注意してください。またリアゲートやトランクから荷物を出し入れするとき、衣服がテールパイプに触れると焦げたり、溶けたりすることがあります。停車、駐車する際には周囲に気をつけてください。



警告

○弊社のマフラーは自動車の標準地上高または、それに近い状態で路面に対してのクリアランスが確保されるよう設計されていますので車高を極端に下げる改造をおこなうと、路面や駐車場などの突起物に接触して破損したり、接触物を損傷することがあります。また、破損部分から排気ガスがもれる可能性があるためいじりしく車高を下げないでください。

○マフラーの交換は、離れた箇所を同時に締付ける作業や、重いマフラーを下から支えている作業が多いので、1名で作業すると危険です。
2名以上で作業を行なってください。

○弊社のエキゾーストマニホールドやマフラーを装着すると排気効率が改善され、自動車の性能が向上することがあります。ブレーキ整備を完璧にして、自動車の制動能力を確認してから、安全に運転してください。

○自動車の排気関係の部品は正しい取り扱いをしても、自動車の使用状況や排気ガスの有害成分等で消音性能が劣化することがあります。このような場合は、速やかに販売店や整備工場に相談していただき、製品本来の性能が失われていたら弊社の製品に交換してください。
定期的に点検を実施し十分に注意してご使用ください。

○自動車の安全な整備はドライバーの法定責任です。定期点検整備は安全性と公害防止をはかる上で必要不可欠です。日常の点検はもとより定期点検や定期部品交換は、必ず実施してください。

○マフラー交換は、自動車の床下作業が多いので持ち上げた自動車が不安定な状態で作業すると危険です。
必ず、自動車作業専用リフトを使用して、安全に作業してください。

[2柱式リフトをお薦めします]

やむをえずガレージジャッキを使用する場合は、必ずリジットラック(うま、安全スタンド)を併用して安全に作業してください。

車載ジャッキでの作業は危険なので絶対におやめ下さい。

○マフラー交換作業時は、純正ラバーマウント部に潤滑剤を使用しないでください。潤滑剤を塗付したままマフラーを装着すると異常な揺れや脱落などの可能性があります危険です。やむをえず潤滑剤を使用した場合は、必ず完全に潤滑剤を除去してから装着作業をおこなってください。



警告

○マフラー交換後、リヤバンパー、スペアタイヤ、マッドガード、ブレーキホース類等、マフラーとのクリアランスが十分に確保されていないと、排気熱によって高温になったマフラーにより溶けたり、燃焼して火災になるおそれがありますので定期的に点検してください。

○エキゾーストマニホールドなどに、オイルやブレーキ液をこぼすと火災のおそれもあります。

○排気関係の部品は熱いので触れると火傷します。必ず、冷えてから作業してください。手の火傷を防ぐために作業用の手袋を着用してください。

○排気関係の部品は、錆びてボルトやナットがゆるみにくいことがあります。スプレー式などの浸透性潤滑油を使用し適正な工具を使用して、無理のない作業をおこなってください。特に手の怪我を防ぐために作業用の手袋を着用してください。

○弊社のマフラーは耐久性を考慮して、厳選された材料を使用し、厳重な社内品質管理のもとに製造されていますが、自動車の使用条件が悪かったり、石などとの接触や外部からの強い衝撃による破損や亀裂が原因で、排気ガスが漏れることもあります。破損や亀裂を放置すると排気ガスが車体の下部などに漏れて火災の危険があると同時に、整備不良車運行で運転者が罰せられることがあります。



注意

○自動車の排気部品は高温になります。枯れ草などの燃えやすいものの上にエンジンを動かしたまま、または停止直後に停車や駐車すると火災の危険があります。必ず自動車の下に燃えやすい物がないことを確認してから停車、駐車してください。

○指定車種以外への装着や、キャタライザー、消音器、排気パイプの切断、改造や取り付け不良、エンジンなどの改造衝突などによる破損、または車の老朽化が著しいなどの原因で規制値を越え、損害を被った場合は、当社では一切の責務を負いません。

○この製品は排気系の部品であり、温度や経年変化による変色、染み等の外見上の変化があります。
又、左2本出し、右2本出し、左右4本出し等のテールは均等に変色する事はありません。
変色等でのクレームは受け付けられませんので、あらかじめご了承ください。

製品についてご説明

○この製品は、国土交通省の定める「2010年4月からの消音器に関する新規制」に対応した製品となっています。

※新規準の対象車両は「2010年4月1日以降に生産される車両」となります。新規準対象の車両である確認方法として、自動車検査証の備考欄に『マフラー加速騒音規制適用車』と記載されますので、確認をしてください。

○本製品を取付可能車種以外の車両に装着をした場合は、違法改造となり取り締りの対象となります。注)新規制の条件を満たした消音器であっても、認証取得とその表示を行わなければ、車検に合格しない事となります。

※弊社ではクレーム対応が出来ませんので、あらかじめご了承ください。

※弊社製品は性能等確認済表示をしました、交換用マフラーとなります。

※登録性能等確認機関にて確認を受けた製品であり、使用に際しては改造申告などの事前手続きは一切必要ありません。

※注)上記の車両に、この製品システム以外の製品装着や改造を行った場合は、法令等で定められた試験を実施し改造申請などの手続きが必要となる事がありますので、詳細はその製品に備え付けの取扱説明書をお読みください。

○この製品は日本国内での使用を目的に設計されておりますので、海外ではご使用にならないでください。

・This product is designed for use in Japan only.

・It must not be used in any Other country.

○お客様ご本人または第三者の方が、この製品および付属品の誤った使用やその使用中に生じた故障、その他の不具合によって受けられた損害については、弊社では一切、その責任を負いませんので、あらかじめご了承ください。

○この製品は、改造自動車に適合するものではありませんので、あらかじめご了承ください。

○この製品および付属品は、改良のため予告なく変更することがあります。

使用方法

・安全にお使いいただくために必ずお守りください・

○マフラーは経年変化等で消耗劣化することがあります。正しい使用方法を守り本来の性能が損なわれた場合は、速やかに交換してください。

○ご使用の際に、むやみに空ぶかしや長時間にわたるアイドリングはおやめください。

消音能力低下や、停滞した排気の熱害でエンジンルームの電装品など、補機部品が故障することがあります。

○弊社のエキゾーストマニホールドやマフラーを装着すると排気効率が改善され、自動車の性能が向上することがあります。ブレーキ整備を完璧にして、自動車の制動能力を確認してから、安全に運転してください。

○塩分や湿気の多い場所での保管や放置はさけてください。機能低下や腐食の原因になります。

○ジムカーナやサーキット走行等の特殊な用途のご使用では製品の耐用期間が著しく低下いたしますのであらかじめご了承ください。

○不要になった自動車部品を破棄する場合は自動車整備工場や自動車部品解体作業などの専門家に相談してください。

組付方法



※装着作業は自動車整備工場などに依頼してください。

〔(1)ご使用の前に〕を十分に理解した上で実施してください。

★作業の前に必ずお読みください。



○純正マフラーやエキゾーストマニホールドの取り外し作業は、ガスケット・ボルト・ナット等の部品及びその他周辺部品の破損に注意しながら、自動車メーカーの作業手順どりに作業をしてください。



○作業の前に念のため、自動車と製品が間違いなく適合するか？車検証と取扱説明書記載の車両型式、適合年式、エンジン型式を 確認してください。
○純正品と弊社製品の作業手順が異なる場合があります。その場合は、本書に記載された作業手順をよく読んで、理解してから作業してください。



○製品を装着前および装着の際に、落としたり、強い衝撃をあたえないでください。
装着不良で排気ガスもれや故障の原因になることがありますので注意してください。

★作業の方へお願い

- ・作業が終了しましたら、本取扱説明書は必ずお客様に返却してください。
- ・取り外した純正マフラーは、パーツも含めて大切に保管していただくようお客様に指導してください。

★作業の際に必ず下記の点検をしてください。

- ・純正のマフラー吊り下げ用ラバーステーに割れ、ひび、などの劣化が生じていたら、純正品の新品に交換してください。
- ・純正のガスケットを再使用する場合も十分に点検して、不良の場合は純正品の新品に交換してください。

★ご理解していただきたい注意事項

- ・マフラーを装着する純正車両には、個体差等で弊社指定のクリアランスからずれる場合があります。(取付調正等が必要ですので、ご理解の上、作業を進めてください)
- ・弊社マフラーに関連する部位に、純正標準以外の部品等を同時装着した場合は、不具合の特定が出来ませんので、クレームの対象外とさせていただきます。
- ・お客様のマフラー装着車両が「事故等による不具合車両」の場合、弊社指定のクリアランス等が保持できない可能性がありますので、ご理解ください。

製品の構成部品

構成部品・付属品リスト

①	メインマフラー		1 個	
B1	ガスケット	GR05	1 個	同 梱 包
B2	六角ボルト	M10X35	2 本	
B3	平ワッシャー	M10	2 枚	
B4	フランジナット	M10	2 個	
B5	クリアランスゲージ		1 個	

作業に必要な工具

14mm メガネレンチ
 14mm スパナ
 ※トルクレンチ
 ※ソケットレンチセットとラチェット、ハンドル、各種エクステンションバーを使用すると作業時間を短縮できます

※この製品は上記リストの部品・付属品で構成されていますので最初に内容を確認してください。また、不足や不具合がある場合は、販売店または弊社までご連絡ください。

※装着前に落としたり、装着時に無理な力を加えると、装着不良で排気もれや故障の原因になる場合がありますので注意してください。

- ・ 取扱説明書 1部 ・ ステッカー 1枚
- ・ 製品保証書 1枚

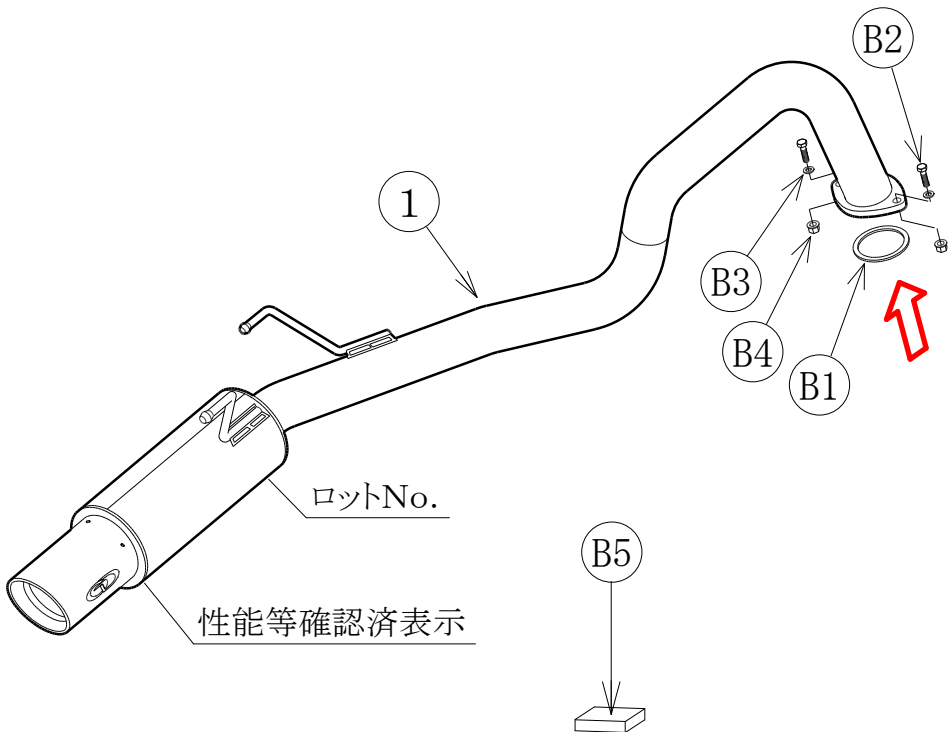
(GVS-061)

トヨタ ランドクルーザー 250

製品番号 GVS-061

注) 弊社製品は純正マフラーとは、レイアウト形状が異なりますので各部の取付け調整が必要となります。

矢印部分から後方の交換となります



組付作業手順



警告

作業中のケガ・ヤケド

※装着作業は自動車整備工場などに依頼してください。
『取扱説明書の別紙、詳細画像も合わせて参照ください』

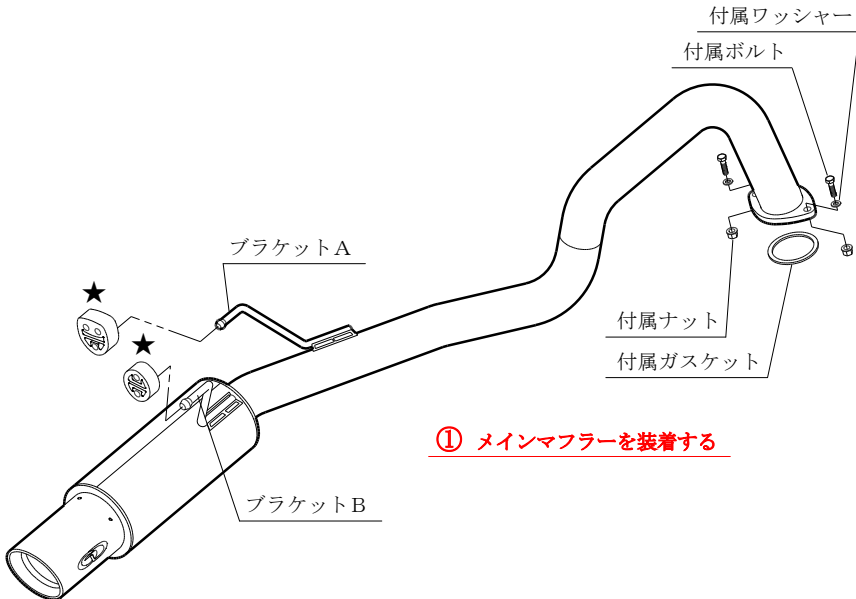
①メインマフラーの装着

・メインマフラーの取付ブラケットA、Bを純正ラバーに装着した後、純正マフラーフランジとメインマフラーフランジとのあいだに付属のガスケットを装着し、付属のボルト、ワッシャー、ナットを使用して仮組付けをしてください。

注)吊り下げ用ラバーは純正品を再使用してください。

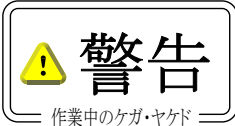
(★印は純正装着のラバーです)

※次ページ②へ



① メインマフラーを装着する

組付作業手順



※装着作業は自動車整備工場などに依頼してください。

② 全体の本組付け

・装着マフラーの位置関係や自動車の床下、クロスメンバー、シャーシ、その他の周辺部品とのクリアランス及びフランジ間のガスケットのずれを確認しながら、仮締付けしてあったボルトとナットを自動車の前側から順に下記の指定トルクで締付けてください。

締付けトルク M10 39.2～49.0N・m(4.0～5.0Kgf/m)

- ・テールパイプと自動車のバンパーの位置関係、クリアランスを確認の上、不具合があったら最初から締め直してください。
- ・クリアランス不足を放置すると異常な音が出たり、樹脂バンパーの場合、熱で溶けることがあります。

③ 装着状態の再確認

- ・全体の本組付けが完了したら、もう一度マフラーを手で揺らして各部のクリアランスを確認してください。
- ・試運転して再度、各フランジからの排気漏れ、各部の異常音を点検してください。
- ・以上の項目に異常があったら、面倒でも最初から装着をやり直してください。

以上で弊社マフラーの装着が完了しました。

もう一度、本取扱説明書をよく読んで、安全で快適なドライブをお楽しみください。

「テール部の手入れについて」

- ・弊社製品のテール部は、熱加工により着色をしております。
- ・研磨剤や薬剤等の入ったケミカル品、サンドペーパー、コンパウンド等で手入れをしますと、テールの着色部分が落ちてしまったり、薄くなる可能性がありますので、お控えください。
- ・テール部の汚れが気になるお客様は、定期的に洗浄手入れする事をお勧めします。

MEMO

◇製造・発売元 株式会社 マツ. ショウ
◇所在地 〒340-0002
埼玉県草加市青柳8-64-2
TEL 048(935)1130 FAX 048(931)2242
◇取扱説明書番号 GVS-061
◇初版作成年月 2024・10

必ずお読み下さい



警告

作業中のケガ・ヤケド

重要事項

※装着作業は自動車整備工場などに依頼してください

○全体の本組付け

- A.各マフラー部(フロント、センター、リヤ)を一度付属のボルトで仮締付けしてください。
- B.仮締付けした状態でマフラーの位置関係や自動車の床、クロスメンバー、シャーシスペアタイヤの周辺部品とのクリアランス、及びテールパイプとバンパーのクリアランスを付属のクリアランスゲージで測定(下記クリアランス表参照)してください。
- C.以上を確認の上、仮締付け状態のボルト、ナットをマフラー前方から順に指定トルク(下記締付けトルク表参照)で締付けてください。

クリアランス表

テールパイプとバンパーのクリアランス	15mm以上
マフラーとシャーシ、フレームのクリアランス	15mm以上
マフラーとゴムホース類	40mm以上
マフラーとスペアタイヤ	40mm以上

締付けトルク表

M6	9.8~14.7N・m (1.0~ 1.5Kgf/m)
M8	24.5~34.3N・m (2.5~ 3.5Kgf/m)
M10	39.2~49.0N・m (4.0~ 5.0Kgf/m)
M12	58.8~78.4N・m (6.0~ 8.0Kgf/m)
M14	78.4~98.0N・m (8.0~10.0Kgf/m)

D.装着状態の確認

- 全体の本組付けが完了したら、もう一度マフラーを手で揺らして各部のクリアランスを付属のゲージで確認してください。
クリアランスが保てない場合は面倒でも最初から組付けをやり直してクリアランスを確保してください。
- クリアランス不足を放置したままでのエンジン始動、走行をすると異常音の発生や樹脂バンパーの場合熱で溶けるおそれがあります。
- E.クリアランスが確保されたらエンジンを始動して暖機運転をし、約2500回転にして各フランジからの排気漏れ、各部の異常音がないか点検してください。
- 異常がなければ試運転して再度、各フランジからの排気漏れ、各部の異常音を点検してください。
- 以上の項目で1つでも異常があった場合、そのまま放置せず面倒でも最初から組付けをやり直してください。
- お客様ご本人または第三者の方が、この製品及び付属品の誤った使用やその使用中に生じた故障、その他の不具合によって受けられた損害については弊社は一切責任を負いませんのであらかじめご了承ください。

この取扱説明書は装着後、必ずお客様にお渡し下さい。

